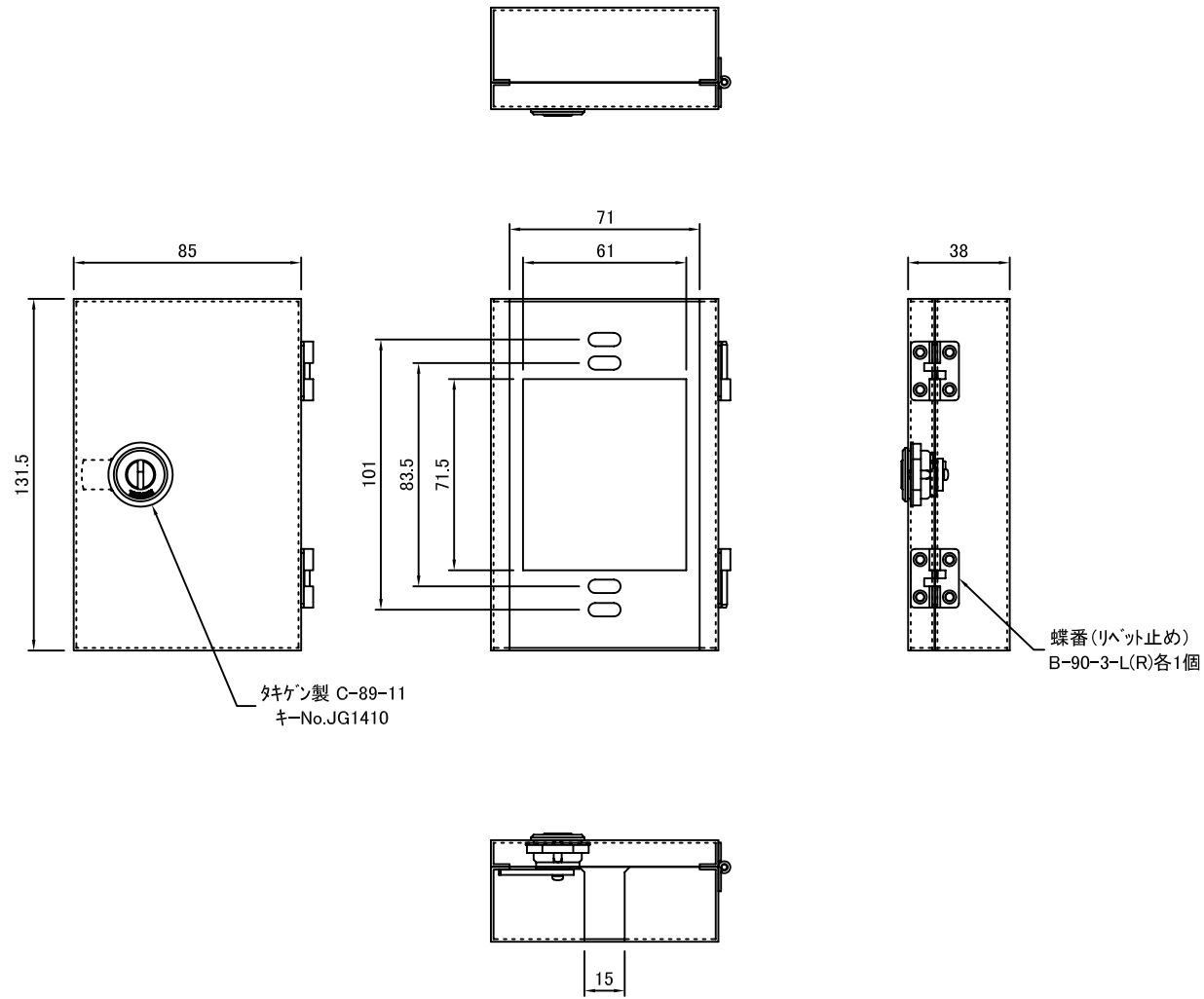


REV.1. 底面開口部変更 H19.10 清水
 REV.2. 型番変更 H24.02.03 谷野
 REV.3. 底面開口部変更 H24.11.14 谷野



クリーム色 (2.5Y9/1 半ツヤ)

第三角法 3RD ANGLE PROJECTION	承認	検図	名称 カギ付情報コンセントボックス CBX-T0813-38 (旧型番: CBX-T081304-01)
	設計 H17.04.26 谷野	製図 H17.04.26 谷野	
尺度 1/2			図面番号 19020010
単位 mm	大洋電機株式会社 TAIYO ELECTRIC CO.,LTD.		
			変更回数 3