

ネットワーク構築・施工支援

情報通信工事のことなら、ネットワーク一筋の当社にお任せください。

●データセンタ、インテリジェントビル、学校、工場の生産現場など、豊富なネットワーク構築実績・安心施工

●設計・調査、提案、➡製作、光成端箱・ケール類製作加工、➡施工、機器の設置、ケーブルの敷設・配線・検査迄、一貫対応

お困りではありませんか？

当社が解決します！

- ネットワーク工事の専門パートナーを探している
- ネットワークトータル提案のできるパートナーを探している
- 継続してくれる取引できる通信工事業者を探している
- 端末が増え増設工事をしたい
- 遠距離通信するために、光工事、現場加工を対応してほしい
- 通信トラブルが多いため、現場調査をして欲しい
- 工場内でノイズが多く通信に不安があるので、現場調査希望
- 工場内の通信機器メーカーの指定規格で工事してほしい
- 機械の可動部に LAN ケーブルを使用したい
- LAN ケーブルの本数が多く、細系化して通線本数を増やしたい
- 機器の高速化により、配線系の高速化をしたい
- 建物リニューアルにネットワークを再構築したい
- 工事を短期間で済ませたい
- 気軽に情報通信工事を相談できるパートナーが欲しいなど

設計

依頼内容の確認

現場調査

施工図面・製作図面の作成&お見積り



製作

通信盤・ラック組み込み・パッチパネル類・成端箱

UTP・ScTP コードの製作 ※全数検査



施工(設置)

通信盤・ラック・電源盤の設置工事

情報コンセント・無線装置・HUB・ルータ等取り付け

メディアコンバータ等の機器の設置



施工(通線)

電源線・LAN ケーブルの敷設・接続

光ケーブルの融着加工・コネクタの現場加工



施工(確認)

LAN コードの回路試験

光の減衰率測定 OTDR (パルス) 測定



完成図書

※当社製作のパッチコードは、全数検査をフルーク社製 DTX-1800 テスタにて、ダミーケーブルによるチャンネル方式検査を実施。

フルーク社製 DTX-1800 は毎年定期校正を実施、圧着工具は毎日、クリンパイト検査合格品を使用(履歴管理対象)産業用イーサネットケーブルは、すべて国内メーカーの製品を使用、RJ45 モジュラープラグは当社基準でメーカー指定パッチコードの検査成績書も発行いたします。(事前連絡必要)

品質・社内検査



クリンパイト検査



全数検査



測定器
フルーク DTX-1800

安心施工



お客様のご要望
設計



光成端箱の組立



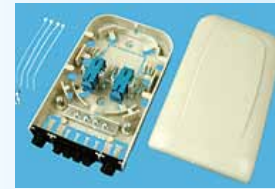
光ケーブルの
ロス測定

当社製品群



細径

産業用イーサネット
コード



標準

光成端箱



光パッチコード
標準在庫品

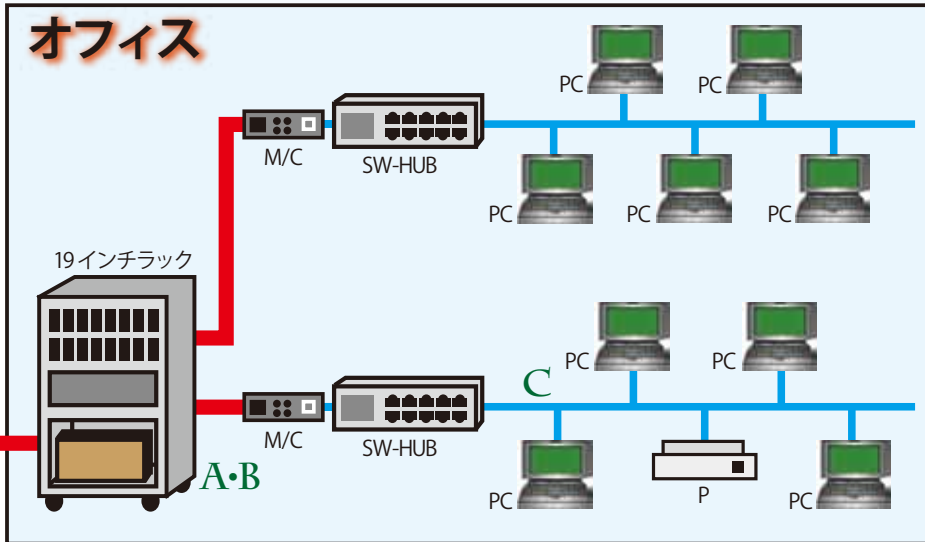
お問合せ先



大洋電機株式会社 ENG(エンジニアリング)
〒201-0004 東京都柏江市岩戸北3丁目11番7号
TEL 03-6661-8235 FAX 03-6661-8237
<http://www.taiyo-dnk.co.jp>

【ネットワーク工事施工例】

オフィス



A: ラック用光成端箱実装



B: 光融着作業



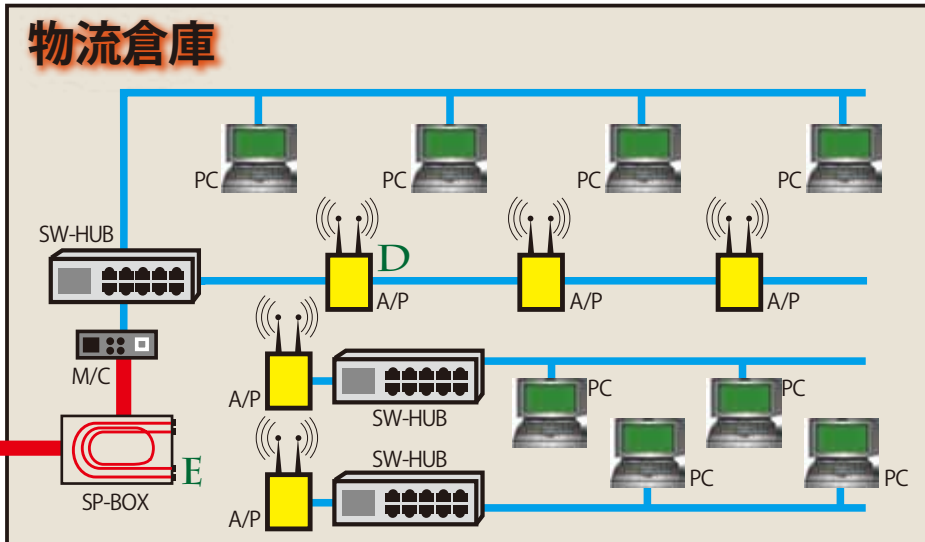
C: フロア配線作業



D: アクセスポイント



物流倉庫



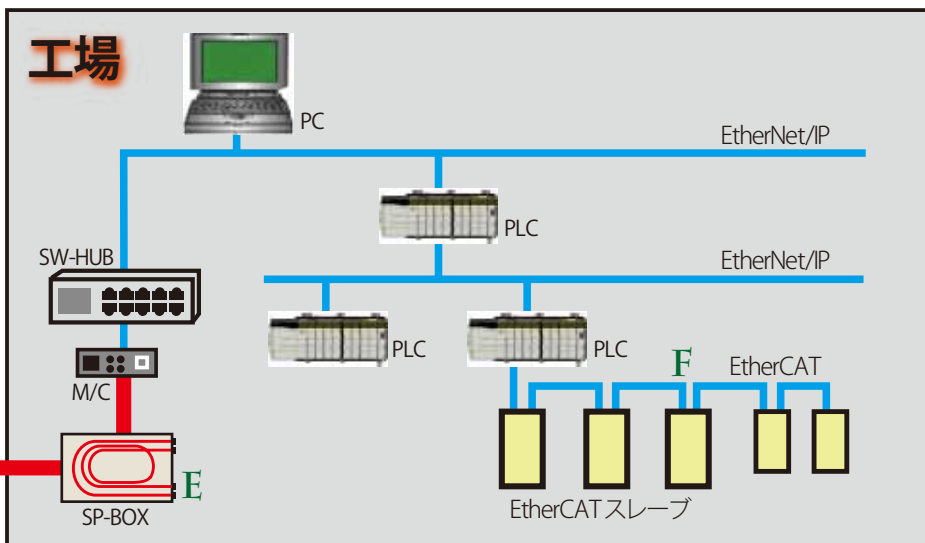
E: 小型成端箱実装



F: 産業用 EtherCAT 接続



工場



光ケーブル

メタルケーブル



19 インチラック



メディアコンバータ



光成端箱



スイッチングハブ



パソコン



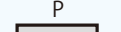
アクセスポイント
(無線)



シーケンサー



EtherCAT
スレーブ



プリンタ